

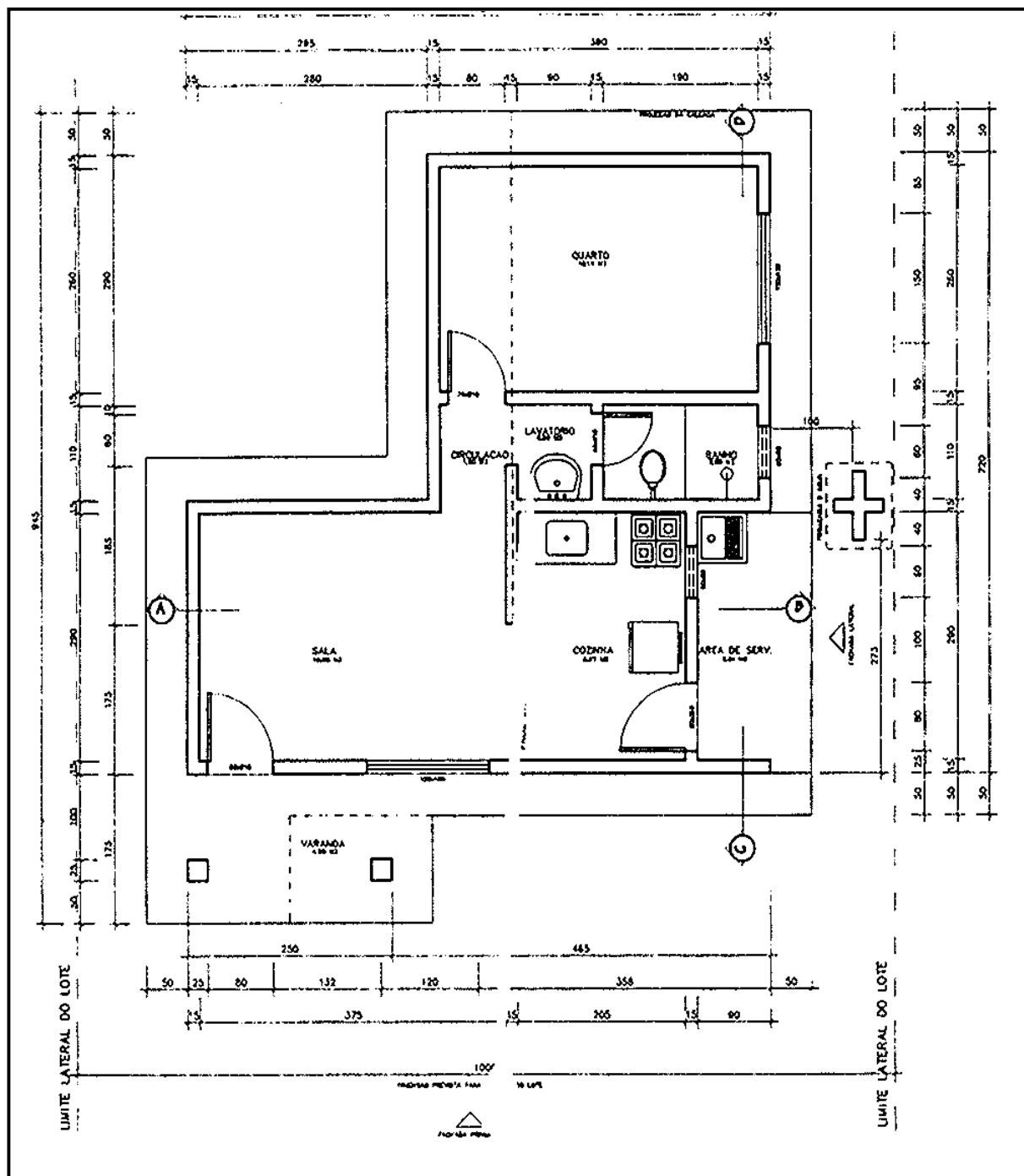


Planta Popular Pré Aprovada Tipo 8

Folha 1

Aprovada Previamente pela Prefeitura Municipal de Volta Redonda através do Processo Administrativo nº 5629/98, decreto 8050, artº. 4.

Esquema de Arquitetura



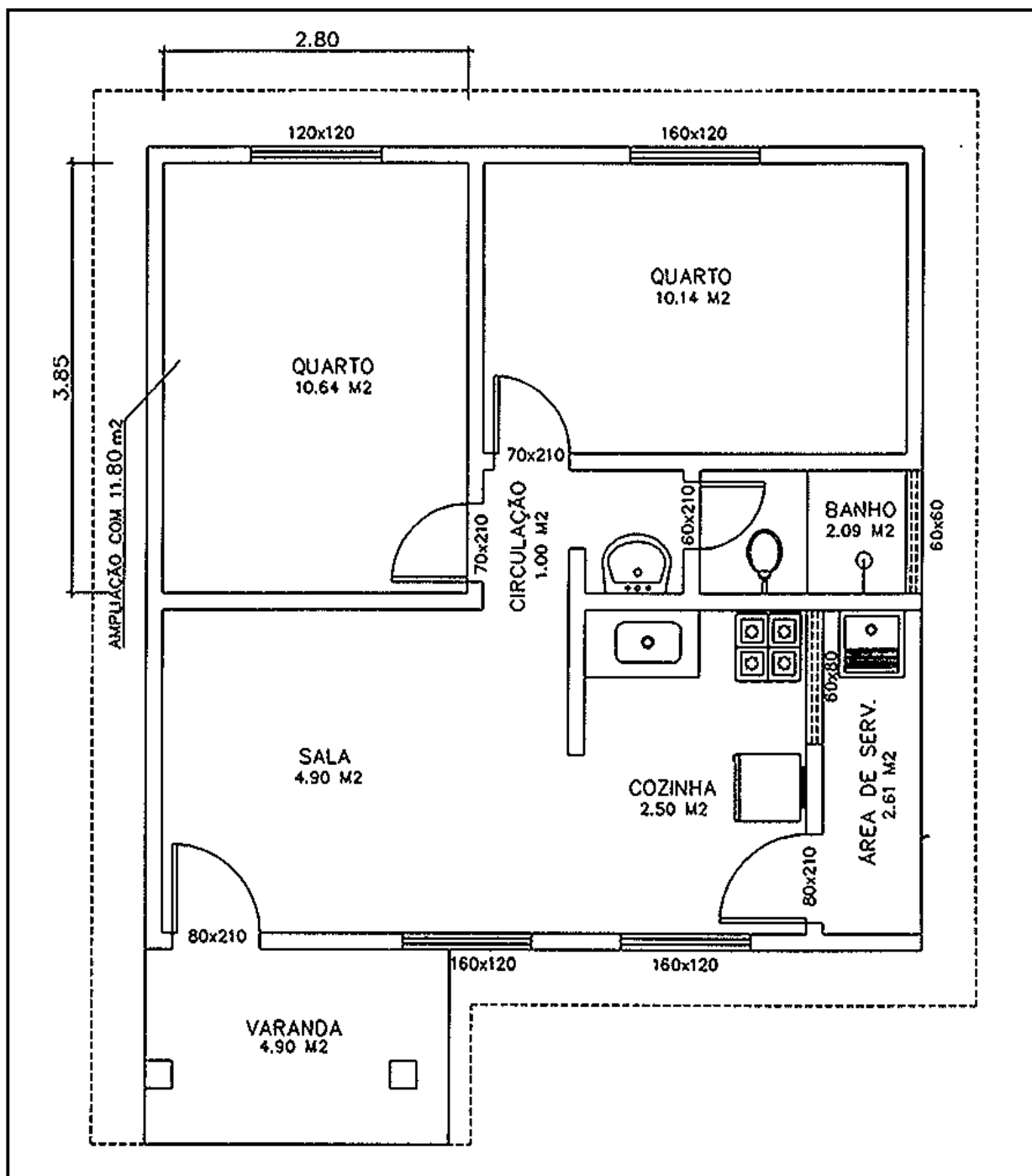


Planta Popular Pré Aprovada Tipo 8

Folha 2

Aprovada Previamente pela Prefeitura Municipal de Volta Redonda através
do Processo Administrativo nº 5629/98

Esquema de Ampliação

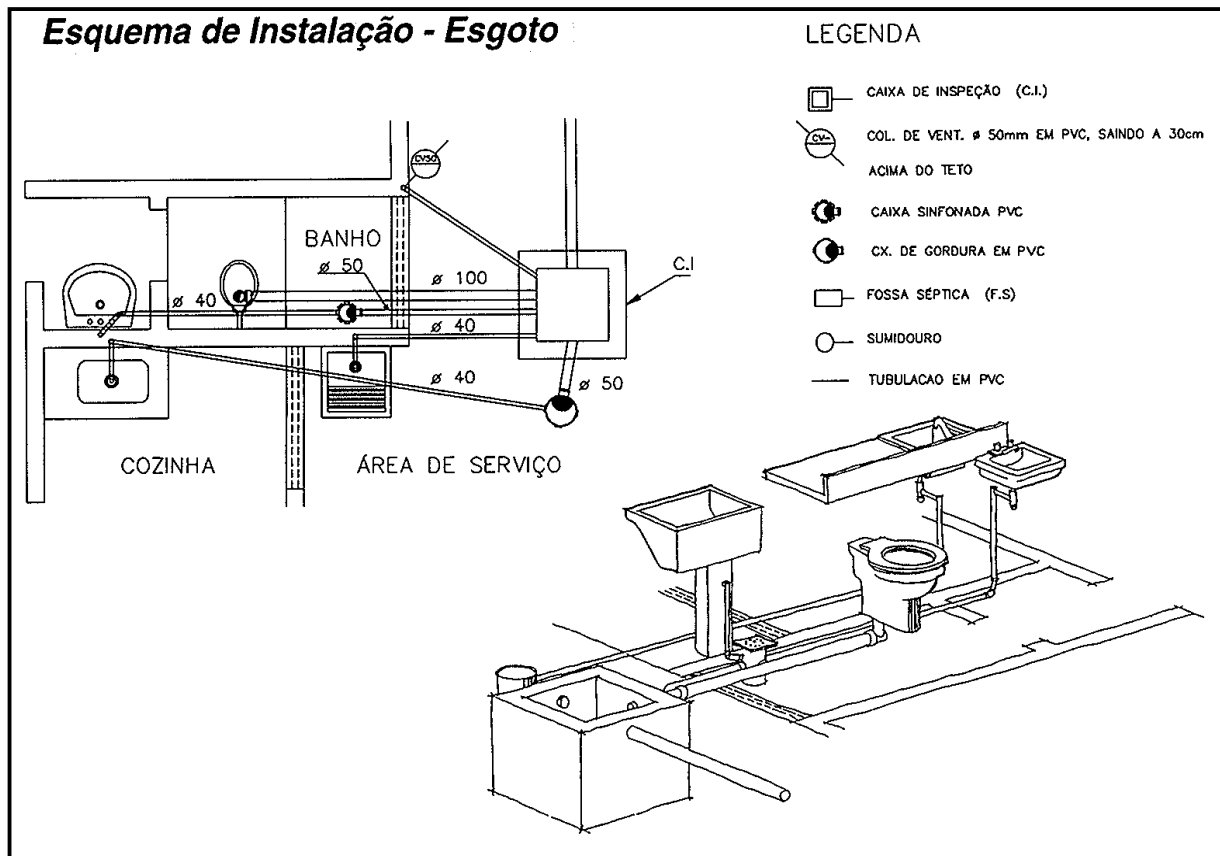




Planta Popular Pré Aprovada Tipo 8

Folha 4

Esquema de Instalação de Esgoto

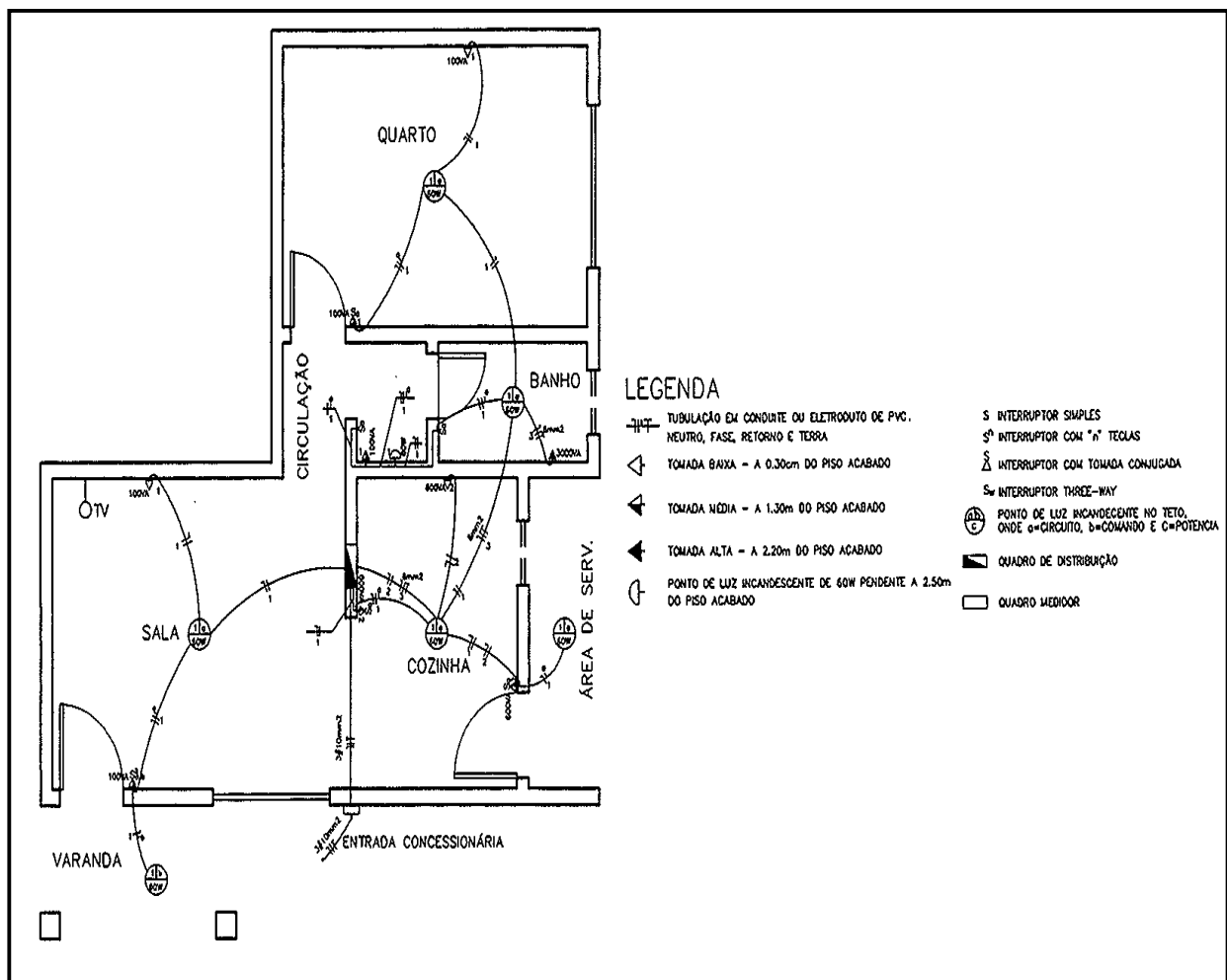




Planta Popular Pré Aprovada Tipo 8

Folha 5

Esquema de Instalação de Elétrica

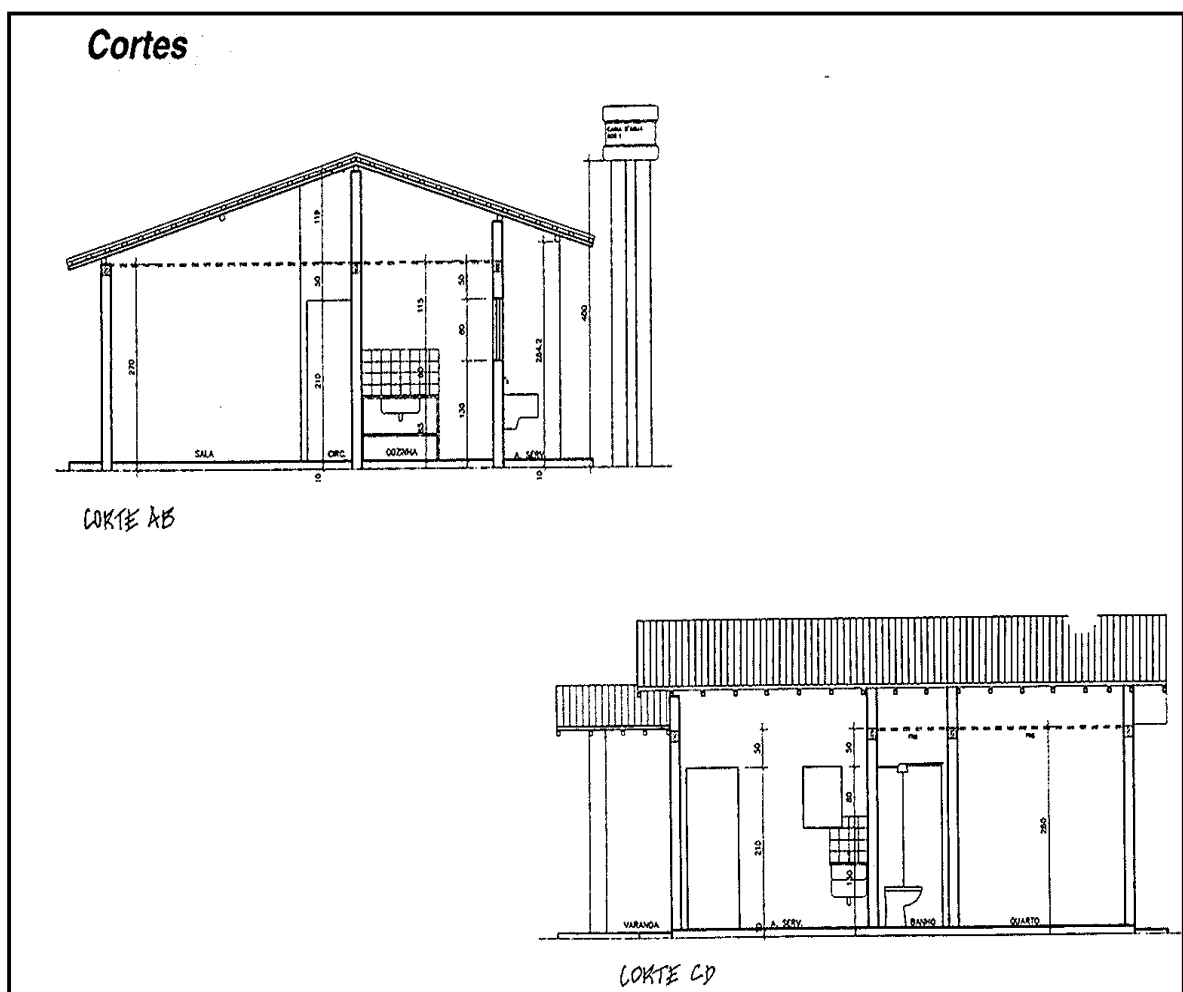




Planta Popular Pré Aprovada Tipo 8

Folha 6

Cortes AB – CD

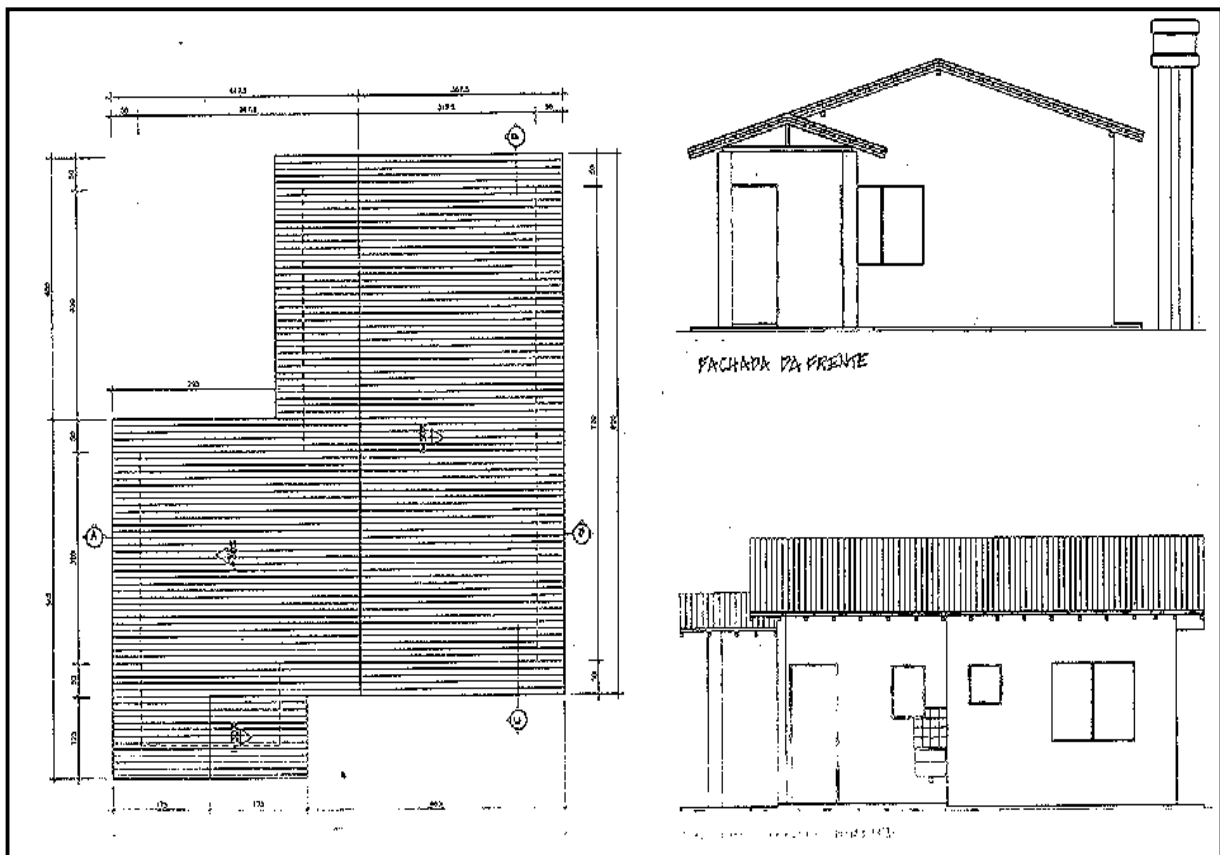




Planta Popular Pré Aprovada Tipo 8

Folha 7

Cobertura e Fachada





Relação de Materiais

Folha 8
Levantamento de Preços

Descrição do Material	Unid.	Qde.	Loja1	Loja2	Loja3
CIMENTO PORTLAND	SC	69			
CAL HIDRATADA	SC	50			
AREIA	M³	14,5			
PEDRA BRITADA	M³	6,5			
PEDRA DE MÃO	M³	2,5			
TIJOLO BARRO FURADO 10X20X20CM	UNID	2.750			
TIJOLO MACIÇO	UNID	-			
PREGOS DIVERSOS	KG	18			
VERGALHÃO FERRO CA-60B – 4.2 MM	BARRA	10			
VERGALHÃO FERRO CA-50 A 3/16” – 5.0MM	BARRA	5			
VERGALHÃO FERRO CA-50 A ¼ “ – 6.3MM	BARRA	20			
VERGALHÃO FERRO CA-50 A 5/16” – 8.0MM	BARRA	-			
TELA SOLDADA 15X15 FERRO 4.2MM	M²	-			
ARAME RECOZIDO NUM. 18 BWG D=1,25MM	KG	3			
LAJE PRÉ-FABRICADA P/PISO	M²	-			
LAJE PRÉ-FABRICADA P/FORRO	M²	-			
SARRAFO MADEIRA 3ª SERRADA BRUTO 1X4”/2,5X10CM	ML	23			
TABUA MADEIRA 3ª SERRADA BRUTO 1X12”2,5X30CM	ML	29			
PERNA MADEIRA 3ª SERRADA BRUTO 3X3”	ML	21			
TELHA CERÂMICA TIPO “PLAN”	UNID	1.550			
CUMEEIRA CERÂMICA	UNID	27			
TELHA FIBROCIMENTO ONDULADA 6MM – 1,83X1,10M	UNID	-			
CUMMEIRA FC UNIVERSAL P/ TELHA ONDULADA	UNID	-			
CONJUNTO VEDAÇÃO P/ TELHA FC ONDULADA	UNID	-			
PARAFUSO P/ TELHA FIVRO CIMENTO	UNID	-			
RIPAS 2,5X5CM	ML	195			
CAIBROS 5X7CM	ML	162			
TERÇAS 7X10CM	ML	63			
TABUA MACHO/FEMEA 10X1CM	M²	-			
MARCO MADEIRA LEI RETO 7X3,5CM	UNID	2			
FOLHA PORTA MADEIRA COMP. LISA 60X210CM	UNID	1			
FOLHA PORTA MADEIRA COMP. LISA 70X210CM	UNID	2			
FOLHA PORTA MADEIRA COMP. LISA 80X210CM	UNID	-			
JANELA MADEIRA CORRER P/VIDRO 120X150CM	UNID	-			
LIXA P/ MADEIRA	UNID	18			
PORTA FERRO ABRIR 80/210CM – COMPLETA	UNID	2			
PORTA FERRO ABRIR 70/210CM – COMPLETA	UNID	-			
PORTA FERRO ABRIR 60/210CM – COMPLETA	UNID	-			
JANELA FERRO CORRER P/VIDRO 120X150CM	UNID	2			
BASCULANTE FERRO TREFILADO 60X60CM	UNID	1			
BASCULANTE FERRO TREFILADO 60X80CM	UNID	1			
CONJ. FERRAGEM CILINDRO COMPLETA	UNID	-			
CONJ. FERRAGEM TIPO “GORGES” COMPLETA	UNID	1			
DOBRADIÇA P/PORTA	UNID	6			
TARJETA PINO REDONDO	UNID	1			
VIDRO FANTASIA MARTELADO 4MM	M²	3,0			
MASSA PARA VIDRO	KG	3,0			
AZULEJO BRANCO	M²	6			
ARGAMASSA COLANTE EM PÓ	KG	30			
CIMENTO BRANCO	KG	2			



Descrição do Material	Unid.	Qde.	Loja1	Loja2	Loja3
CAL PARA PINTURA	SC	-			
ADITIVO FIXADOR P/ PINTURA BASE CAL	LT	-			
TINTA LATEX – PVA	GL	11			
LIXA DIVERSAS	UNID	74			
SELADOR	GL	8			
TINTA ESMALTE SINTÉTICO	GL	2			
FUNDO PREPARADOR	GL	2			
ÁGUA RAS UNIVERSAL	LT	2			
PADRÃO DE ENTRADA	UNID	1			
HASTE ATERRAMENTO	UNID	1			
FIO 12 AWG 2,50MM²	ML	112			
FIO 8AWG 6,00MM²	ML	21			
FIO 6AWG 6,00MM²	ML	30			
CAIXA PASSAGEM 4X4"	UNID	-			
CAIXA PASSAGEM 4X2"	UNID	13			
CAIXA OASSAGEM 3X3"	UNID	7			
ELETRODUTO PVC FLEXÍVEL ½"	ML	19			
ELETRODUTO PVC FLEXÍVEL ¾"	ML	11			
ELETRODUTO PVC RÍGIDO ½"	ML	-			
ELETRODUTO PVC RÍGIDO ¾"	ML	-			
CURVA PVC RÍGIDO ½"	UNID	-			
CURVA PVC RÍGIDO ¾"	UNID	-			
LUVA PVC RÍGIDO ½"	UNID	-			
LUVA PVC RÍGIDO ¾"	UNID	-			
BUCHA ½"	UNID	-			
BUCHA ¾"	UNID	-			
ARRUELA ½"	UNID	-			
ARRUELA ¾"	UNID	-			
INTERRUPTOR DE 1 TECLA	UNID	2			
INTERRUPTOR DE 2 TECLAS	UNID	-			
INTERRUPTOR DE 1 TECLA C/TOMADA CONJUGADA	UNID	3			
INTERRUPTOR DE 2 TECLA C/TOMADA CONJUGADA	UNID	1			
INTERRUPTOR TREE-WAY	UNID	-			
TOMADA SIMPLES	UNID	4			
DISJUNTOR MONOPOLAR DE 10/20/30 A	UNID	3			
QUADRO DISTRIBUIÇÃO – 6 CIRCUITOS	UNID	1			
ROLDANA PLÁSTICA PEQUENA	UNID	30			
ROLDANA PLÁSTICA MÉDIA	UNID	10			
SOQUETE DE BAQUELITE	UNID	7			
FITA ISOLANTE	UNID	1			
CURVA PVC 90GR 100MMM P/ ESGOTO	UNID	1			
JOELHO PVC 90GR 50MM P/ ESGOTO	UNID	1			
JOELHO PVC 90GR 40MM P/ ESGOTO	UNID	3			
JOELHO PVC 90GR C/ BOLSA E ANEL DE BORRACHA40mmX1 ½"	UNID	3			
JOELHO PVC 45GB 40MM P/ESGOTO	UNID	1			
CAIXA SIFONADA PVC 150X150X50MM	UNID	1			
CAIXA DE GORDURA PVC SIFONADA 250X172X50 MM	UNID	1			
TUBO PVC RÍGIDO PONTA/BOLSA/VIOLA 100MM/ESGOTO	ML	12			
TUBO PVC RÍGIDO PONTA/BOLSA/VIOLA 50MM/ESGOTO	ML	12			
TUBO PVC RÍGIDO PONTA/BOLSA SOLDÁVEL 50MM/ESGOTO	ML	6			



Folha 10

Descrição do Material	Unid.	Qde.	Loja1	Loja2	Loja3
ADESIVO PLÁSTICO BISNAGA C/ 75 Gr.	UNID	1			
VÁLVULA DE 1" PARA LAVATÓRIO TANQUE E PIA	UNID	3			
SIFÃO PRÍGIDO P/ LAVATÓRIO TANQUE E PIA	UNID	3			
CAIXA DE INSPEÇÃO CONCRETO D=600 H=600MM C/TAMPA	UNID	1			
CONJUNTO FOSSA E SUMIDOURO	UNID	1			
CAVALETE COMPLETO	UNID	1			
SUPORTE EXTERNO PARA CAIXA D'ÁGUA	UNID	1			
CAIXA D'ÁGUA 500LTS.	UNID	1			
TORNEIRA DE BÓIA ¾"	UNID	1			
ADAPTADOR SOLDÁVEL C/ FLANGE 32MMX 1"	UNID	1			
ADAPTADOR SOLDÁVEL C/ FLANGE 25MMX ¾"	UNID	2			
ADAPTADOR PVC SOLD CURTO 25MM/ROSCA ¾" P/REG	UNID	3			
LUVA SOLDÁVEL C/ROSCA 25MM ¾" P/PREG	UNID	1			
LUVA DE REDUÇÃO SOLD C/BUCHA DE LATÃO 25MMX ½"	UNID	2			
REGISTRO GAVETA BRUTO ¾"	UNID	1			
REGISTRO PRESSÃO BRUTO ¾"	UNID	1			
JOELHO PVC SOLDÁVEL 25MM	UNID	6			
JOELHO DE REDUÇÃO SOLD C/BUCHA DE LATÃO 25MMX ½"	UNID	3			
JOELHO PVC 32MM	UNID	-			
TÊ PVC 90GR SOLDÁVEL 25MM	UNID	4			
TÊ DE REDUÇÃO C/BUCHA LATÃO 25X25MMX ½"	UNID	2			
TUBO PVC 25MM	ML	24			
TUBO PVC 32MM	ML	-			
ADESIVO PLÁSTICO BISNAGA C/ 75 Gr.	UNID	1			
FITA VEDA ROSCA 12MMX25M	UNID	1			
PLUG PVC COM ROSCA ½"	UNID	6			
TORNEIRA DE PRESSÃO ½" TANQUE/JARDIM	UNID	2			
TORNEIRA PRESSÃO ½" P/PIA	UNID	1			
TORNEIRA PRESSÃO ½" P/LAVATÓRIO	UNID	1			
BANCA MÁRMORE SINTÉTICO 1,20X0,60CM	UNID	1			
LAVATÓRIO DE LOUÇA SUSPENSO BRANCO	UNID	1			
PARAFUSO FIXADOR P/LAVATÓRIO S/COLUNA	UNID	2			
ENGATE EM PVC FLEXÍVEL COM 40CMX ½" P/ LAVATÓRIO	UNID	1			
VASO SANITÁRIO (SIFONADO SIMPLES BRANCO)	UNID	1			
PARAFUSO FIXAÇÃO P/APARELHO SANITÁRIO	UNID	2			
CAIXA DESCARGA COMPLETA(C/TUBO DESCIDA,BOLSA ,ENGATE)	UNID	1			
TANQUE PRÉ-MOLDADO DE CONCRETO	UNID	1			
CUSTO TOTAL	-	-			